

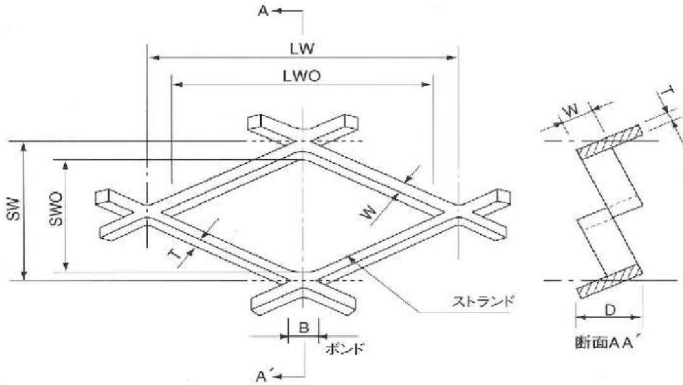
エキスパンドメタル(鉄)

http://www.inadakanaami.jp/99985316/

expandya.net

エキスパンド屋どっとネット

NO.101-140801

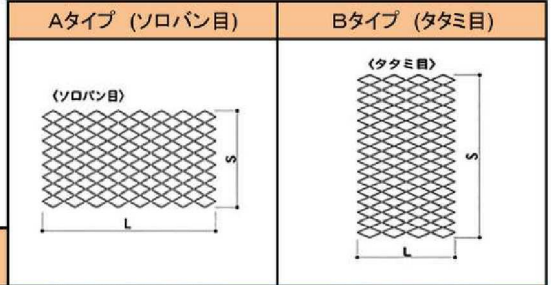


【左表の各部の名称と用語】

SW: メッシュの短目方向中心間距離 SWO: 短目開口部

LW: メッシュの長目方向中心間距離 LWO: 長目開口部

T: 板厚 W: 刻み幅 D: 全厚 B: ボンド長さ



■ エキスパンドメタル(鉄)製品規格表 JIS G3351

呼称	メッシュ寸法		T (板厚)	W (刻巾)	Kg/m2 (重量)	開口寸法		開口率 (%)	D 全厚	在庫状況と重量(Kg)			在庫状況と重量(Kg)		
	SW	LW				SWO	LWO			6'X3'	8'X4'	10'X5'	3'X6'	4'X8'	5'X10'
XG-11	34	135.4	4.5	7.0	14.50	24.1	95.9	64.9	14.6	※ 24.2	※ 43.1	※ 67.4	● 24.2	● 43.1	● 67.4
XG-12			6.0	7.0	19.40	22.8	92.0	59.4	15.2	※ 32.4	※ 57.7	※ 90.1	● 32.4	● 57.7	● 90.1
XG-13			6.0	9.0	24.90	19.4	90.9	50.1	18.5	—	—	—	● 41.6	● 74.0	※ 116
XG-14			8.0	9.0	33.20	17.7	85.4	43.6	19.5	—	—	—	※ 55.5	※ 98.7	※ 154
XG-21	36	101.6	4.5	7.0	13.70	26.4	78.3	66.0	14.6	● 22.9	● 40.7	※ 63.6	● 22.9	● 40.7	● 63.6
XG-22			6.0	7.0	18.30	25.0	74.9	60.2	15.2	● 30.6	● 54.4	※ 85.0	● 30.6	● 54.4	● 85.0
XG-23			6.0	9.0	23.60	21.8	74.1	51.9	18.6	※ 39.5	※ 70.1	—	● 39.5	● 70.1	● 110
XG-24			8.0	9.0	31.40	20.1	69.2	45.1	19.6	—	—	—	● 52.5	● 93.3	● 146
XS-31	12	30.5	1.2	1.5	2.36	10.1	24.2	77.6	3.2	● 3.95	● 7.01	—	※ 3.95	※ 7.01	—
XS-32			1.6	2.0	4.16	9.2	23.3	68.3	4.3	● 7.01	● 12.5	—	※ 7.01	※ 12.5	※ 19.5
XS-33			2.3	3.0	9.03	7.0	21.5	48.9	6.4	● 15.1	● 26.8	—	● 15.1	● 26.8	● 41.9
XS-41	22	50.8	1.6	2.0	2.28	19.7	42.8	84.3	4.2	● 3.81	● 6.78	—	※ 3.81	※ 6.78	※ 10.6
XS-42			2.3	2.5	4.10	18.6	41.4	77.3	5.4	● 6.86	● 12.2	—	● 6.86	● 12.2	● 19.0
XS-43			3.2	3.5	8.00	16.8	39.5	66.8	7.7	● 13.4	● 23.8	—	● 13.4	● 23.8	● 37.2
XS-51	25	61.0	1.6	2.5	2.51	22.4	53.5	84.6	5.2	※ 4.20	※ 7.46	—	—	—	—
XS-52			2.3	3.0	4.33	21.3	52.0	78.3	6.4	● 7.24	● 12.9	—	—	—	—
XS-53			3.2	4.0	8.05	19.4	49.8	68.5	8.6	● 13.5	● 23.9	—	※ 13.5	※ 23.9	※ 37.4
XS-61	34	76.2	2.3	3.0	3.19	30.7	64.1	85.0	6.3	● 5.33	● 9.48	—	※ 5.33	※ 9.48	※ 14.8
XS-62			3.2	4.0	5.91	29.0	62.4	78.4	8.5	● 9.88	● 17.6	—	※ 9.88	※ 17.6	※ 27.5
XS-63			4.5	5.0	10.40	26.8	59.9	69.5	10.9	● 17.4	● 30.9	—	● 17.4	● 30.9	● 48.3
XS-71	50	152.4	2.3	3.5	2.53	46.7	132.0	89.7	7.3	—	—	—	※ 4.23	※ 7.52	※ 11.8
XS-72			3.2	4.0	4.02	45.6	129.0	86.0	8.4	—	—	—	※ 6.72	※ 11.9	※ 18.7
XS-73			4.5	5.0	7.06	43.6	126.0	80.2	10.7	—	—	—	※ 11.8	※ 21.0	※ 32.8
XS-81	75	203.2	3.2	4.0	2.68	71.0	176.0	91.0	8.3	—	—	—	※ 4.48	※ 7.96	※ 12.4
XS-82			4.5	5.0	4.71	69.2	173.0	87.2	10.5	—	—	—	※ 7.88	※ 14.0	※ 21.9
XS-83			6.0	6.0	7.54	67.2	170.0	83.7	12.8	—	—	—	※ 12.6	※ 22.4	※ 35.0

● 下記は、JIS規格外の商品となります。

呼称	メッシュ寸法		T (板厚)	W (刻巾)	Kg/m2 (重量)	開口寸法		開口率 (%)	D 全厚	Aタイプ (ソロバン目)			Bタイプ (タタミ目)		
	SW	LW				SWO	LWO			6'X3'	8'X4'	10'X5'	3'X6'	4'X8'	5'X10'
G-1	38	100	3.2	4.0	5.29	33.2	70.7	83.6	6.8	—	—	—	● 8.80	● 15.7	—
G-3			4.5	5.0	9.30	31.0	68.9	76.6	9.8	—	—	—	● 15.5	● 27.6	● 43.2
G-6			6.0	6.0	14.86	28.5	66.7	68.8	14.0	—	—	—	● 24.8	● 44.2	● 69.0
3号品	16	30	1.2	1.3	1.50	12.9	23.4	75.0	3.0	※ 2.5	※ 4.5	—	—	—	—
4号品			1.6	1.6	2.33	12.7	23.0	70.0	4.0	● 4.2	※ 7.5	—	—	—	—
5号品			2.3	2.3	4.20	11.3	21.0	60.0	6.0	● 7.0	※ 13.0	—	—	—	—

上記規格表の●印は即納品です。 ※印は取り寄せの為、中1~2日間頂きます。

稲田金網株式会社

〒542-0063 大阪市中央区東平2-3-12
TEL 06-6763-1201(代) FAX 06-6763-1204